

ANALOGNI TERMOSTAT MySun ANALOG

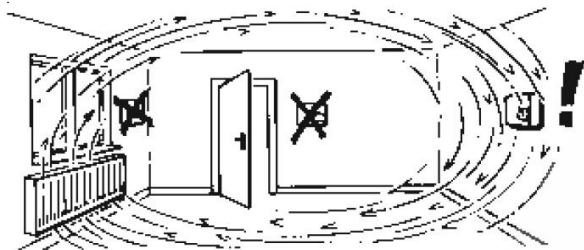
1. PREZENTACIJA

Analogni termostat posebno je prilagođen za kontrolu električnog grijanja. Pomoću okretnog gumba na prednjoj strani odredite željenu temperaturu. Termostat uključuje i isključuje grijanje na osnovi senzora zraka.

2. UGRADNJA

PRIPREMA ZA UGRADNJO

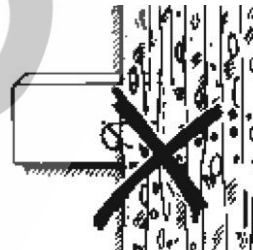
- Za termostat potražite mjesto na kojem neće biti izloženo izravnoj sunčevoj svjetlosti, toplom zraku iz radijatora, svim električnim aparatima i žaruljama (ilustracija 1 i 2).
- Visina instalacije treba biti približno 1,5 m od tla (ilustracija 1).
- Ne prekrivajte radijator ukrasnim zavjesama (ilustracija 3).



Ilustracija 1



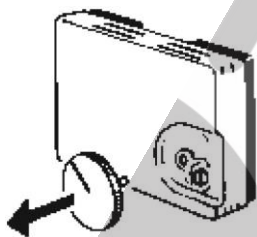
Ilustracija 2



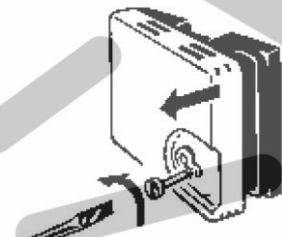
Ilustracija 3

SPAJANJE

- Termostat je predviđen za površinsku montažu ili demontažu na ravan montiranom okviru preko pokrovne ploče. (ilustracija 6) Upozorenje: Pločica nije uključena.
- Prije spajanja termostata na mrežu, morate isključiti napon pomoću osigurača.
- Priključak na mrežu i prvo ispitivanje treba obaviti stručna osoba, pridržavajući se važećih propisa.
- Da biste odvojili prednji i stražnji dio termostata, prvo uklonite okretni gumb za podešavanje željene temperature (ilustracija 4), odvrnite vijak ispod okretnog gumba (ilustracija 5) i podignite kuku s lijeve strane kućišta.
- Stražnjom stranom termostata označite gdje ćete izbušiti rupe za ugradnju termostata na zid (ilustracija 6).
- Stražnja strana termostata pričvršćena je na zid s dva vijaka. Upozorenje: vijci nisu isporučeni.
- Uspostavite odgovarajuću vezu pomoću donjeg dijagrama.
- Ugradite prednji dio termostata, pritegnite vijak ispod okretnog gumba i ugradite okretni gumb za podešavanje željene temperature.



Ilustracija 4

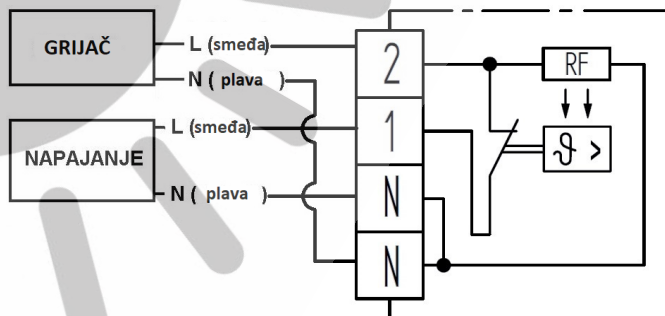


Ilustracija 5



Ilustracija 6

3. DIJAGRAM ELEKTRIČNOG POVEZANJA



Upozorenje: Vezu mora biti izvedena tako da je osigurana zaštita klase II.

4. TEMPERATURA KOD KOJE SENZOR ZRAKA UKLJUČUJE/ISKLJUČUJE GRIJANJE

Može biti da termostat uključuje i isključuje grijanje na temperaturi koja nije ista kao sobni termostat.

Točna temperatura uključivanja i isključivanja postiže se kada su vrata i prozori zatvoreni u sobi oko 2 sata i kad ljudi ne uđu i napuste prostoriju.

5. TEHNIČKI PODACI

Boja	Bijela
Daljinski senzor	Ne
Rad (mehanički / elektronički)	Elektronički
Radni napon	230 V
Funkcija zaštite od smrzavanja	Ne
Tok kontakta	16 (4) A
Mjera, duljina	7.5 cm
Izmjerite, visina	2.8 cm
Mjera, širina	7.5 cm
Podešavanje temperature (maks.)	30 °C
Podešavanje temperature (raspon)	5 do 30 °C
Podešavanje temperature (min.)	5 °C
Način montaže	Montirana
Noćno sniženje	Ne
Ekran	Ne
Pogodno za	Grijanje
Vrsta termostata	Sobni termostat
Relativna vlaga zraka:	Maksimalno 95% bez kondenzacije
Nazivni udarni napon:	4 KV
Stopa zagađenja:	2
Energetski razred:	I = 1 %
U skladu s EU 811/2013,812/2013,813/2013,814/2013	

6. SIGURNOSNA UPOZORENJA

- Ako je termostat oštećen, isključite aparat iz mreže mrežnim osiguračima i posavjetujte se sa njegovim proizvođačem, serviserom ili kvalificiranu osobu.
- Oštećene uređaje smije zamijeniti samo proizvođač, serviser ili kvalificirana osoba.
- Da biste izbjegli oštećenja zbog visokog napona u uređaju, ne rastavljajte prednju stranu termostata (ekran) ili stražnju stranu termostata (pozadina na koju su priključeni vodiči) i ne pokušavajte sami popraviti uređaj..
- Uređaj nema dijelove koje možete sami zamijeniti. Uvijek svoj uređaj pustite ovlaštenom serviseru.
- Ne dopustite djeci da koriste uređaj.
- Ne dirajte uređaj mokrim rukama.
- Uređaj je u skladu s važećim sigurnosnim standardima i zahtjevima za električnu opremu. Sve tehničke radove mora izvesti ovlašteni servisni centar, jer popravci koje obavljaju nekvalificirane osobe mogu stvoriti ozbiljan rizik krajnjem korisniku!
- Proizvođač ili distributer se odriče svake odgovornosti za ozljede ili oštećenja koja mogu nastati iz vanjskih utjecaja (transport, mehanička oštećenja, upad tekućine, pretjerano izlaganje vlazi, utjecaj okoline, udar munje, prenaponski naponi, prirodne katastrofe), neusklađivanje s uputama za upotrebu, nepravilnim priključivanjem i ugradnjom, instalirani neoriginalni rezervni dijelovi ili neovlašteni pristup.
- Zabranjeno je zakretati kućište uređaja!
- Uređaj nije namijenjen djeci, osobama sa smanjenim tjelesnim ili mentalnim sposobnostima, osobama s nedostatkom iskustva ili znanja, osim ako su pod nadzorom ili informiran o korištenju od osobe odgovorne za njihovu sigurnost.
- Djecu treba nadzirati kako bi se spriječilo da se igraju s uređajem.
- Oprezno! Opasnost od eksplozije! Ne koristite termostat u potencijalno eksplozivnim okruženjima koja sadrže zapaljive pare, gasove ili prašinu.

7. ODLAGANJE I ODVOJENO PRIKUPLJANJE ODPADA

Ambalaža se sastoji od organskih materijala koji se mogu odlagati na mjestima reciklaže. Pitajte lokalnu ili gradsku vlast o mogućnostima zbrinjavanja rabljene električne opreme.



Kad se vaš proizvod ne koristi, nemojte ga odlagati u kućni otpad radi zaštite okoliša, nego ga odložite na ekološki način. Možete provjeriti kod svoje općinske uprave mjesta sakupljanja i radno vrijeme.

Neispravne ili iskorištene baterije moraju se reciklirati u skladu s Direktivom 2006 / 66 / ES i njegove dopune. Bateriju i / ili uređaj odložite na neko od predviđenih sabirnih mjesta.

8. IZJAVA O JAMSTVU

- Proizvođač ili distributer jamči da će proizvod raditi besprijekorno u jamstvenom roku od 24 mjeseci od datuma isporuke ako ga pravilno povežete, koristite i održavate prema uputama za uporabu.
- Jamstvo zatražite od ovlaštenog servisnog centra ili prodavača kod kojeg ste kupili proizvod.
- Jamstvo stupa na snagu na dan isporuke proizvoda, što dokazujete ovjerenom jamstvenom karticom (datum, pečat i potpis prodavatelja) i originalnim računom.
- Jamstvo pokriva nedostatke zbog nedostataka u izradi i / ili materijalima koji se koriste u proizvodu.
- Jamstvo se ne odnosi na oštećenja uzrokovana vanjskim utjecajima (transport, mehanička oštećenja, prodor tekućine, prekomjerna izloženost vlazi, utjecaj na okoliš, udar groma, visokonaponski udari, prirodne katastrofe), nepridržavanje uputa za uporabu, pogrešno spajanje i ugradnja neoriginalni rezervni dijelovi ili neovlaštene intervencije.
- Proizvođač ili distributer nije odgovoran za štetu i štetu uzrokovanu vanjskim utjecajima, nepridržavanje uputa za uporabu, pogrešno spajanje i ugradnju, ugrađene neoriginalne rezervne dijelove i neovlaštene intervencije.
- Održavanje i njega proizvoda nisu pokriveni jamstvom.
- Jamstvo se može zatražiti samo za proizvode kupljene na teritoriju Hrvatske.
- U slučaju kvara popraviti ćemo, zamijeniti ili izdati kredit u vrijednosti proizvoda najkasnije 45 dana nakon primitka zahtjeva.
- U slučaju kvara, proizvođač ili distributer ni u kojem slučaju ne preuzima odgovornost za gubitak dobiti, poslovne prilike, dobru volju ili bilo koji drugi nastali troškovi.
- Jamstveno razdoblje produljuje se za vrijeme trajanja jamstvenog popravka.
- Nakon isteka jamstvenog razdoblja pružamo 3 godine održavanja proizvoda i rezervnih dijelova.
- Jamstvo vrijedi na teritoriju Republike Hrvatske i ne isključuje prava potrošača koja proizlaze iz odgovornosti prodavatelja za nedostatke robe.

Datum prodaje:

Prodavač:

Garanciju s računom broj:

9. DISTRIBUTER - PRODAVAČ

KOOP TRGOVINA d.o.o., Cesta bratov Cerjakov 43, 8250 Brežice
Tel.: 07/47-78-820, Fax: 07/47-78-821, El. pošta: info@koop.si, splet: www.koop.si

10. OVLAŠTENI SERVISER ADRES

KOOP TRGOVINA d.o.o., Cesta bratov Cerjakov 43, 8250 Brežice
Tel.: 07/47-78-820, Fax: 07/47-78-821, El. pošta: info@koop.si, Splet: www.koop.si

11. IZJAVA

Uređaj ispunjava zahtjeve norme EN 60730.