

UPUTE ZA UPOTREBU I MONTAŽU

ANALOGNI TERMOSTAT - MySun ANALOG Pro

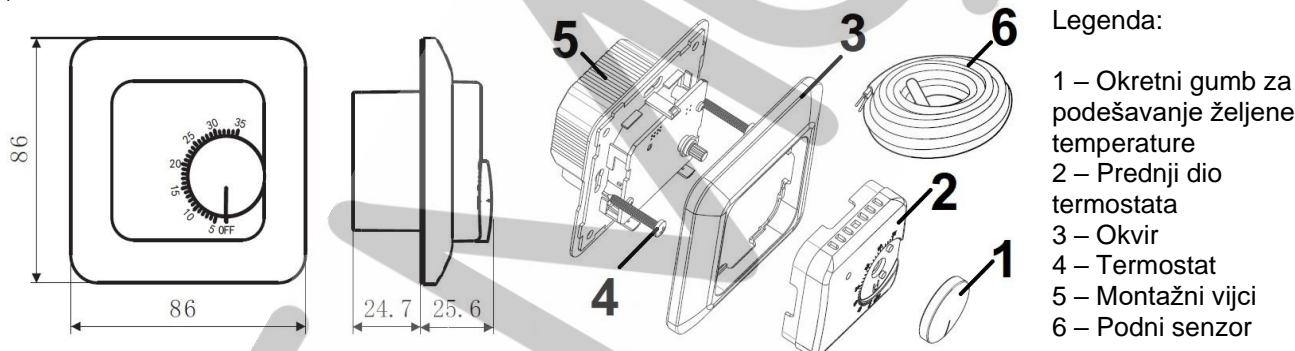
1. VAŽNO

- Termostat vam omogućuje postavljanje željene temperature.
- Termostat je dizajniran za upravljanje MySun električnim sustavima grijanja.
- Termostat se isporučuje s podnim sensorom pa je pogodan i za električne sustave podnog grijanja.
- Prije uporabe ili ugradnje termostata odvojite vrijeme za pažljivo čitanje uputa za uporabu i ugradnju.
- Priključivanje na električnu mrežu i prvo ispitivanje treba izvesti kvalificirana osoba, poštujući važeće propise.

2. OPIS in UPOTREBA

- Termostat dolazi s uputama za uporabu, dva vijka i podnim sensorom.
- Termostat je dizajniran za regulaciju bilo koje električne grijaće jedinice.
- Može se instalirati u suhe stambene prostore, urede ili industrijske objekte.
- Smješten je u četvrtastu skrivenu kutiju dimenzija 86 x 86 mm (tip 86).
- Pomoću okretnog gumba na prednjoj strani postavite željenu temperaturu.
- S prednje strane termostata nalazi se svjetlo koje nas upozorava kada je električna grijaća jedinica uključena.

3. VELIČINA i SADRŽAJ



Navedene dimenzije su u milimetrima

4. TEHNIČKE SPECIFIKACIJE

Električni napon:	220 VAC ± 10 %, 50 Hz	Vanjska dimenzija:	86 X 86 X 25,6 mm
Maksimalno opterećenje:	16A (električno grijanje)	Temperaturna zaštita poda:	55°C (možemo postaviti)
Podešavanje temperature:	5°C do +35°C	Kućište:	PC plastika, vatrootporna, mlječno bijel
Razvodna kutija :	Kvadratna 86 x 86 mm (tip 86)		

5. PRIJE PRVE POVEZIVANJA I INSTALACIJE

- Prije nego počnete koristiti ili instalirati termostat, odvojite vrijeme i pažljivo pročitajte upute za uporabu i ugradnju. Nepoštivanje uputa može dovesti do nepopravljivih oštećenja termostata i ozbiljnih ozljeda korisnika..
- Provjerite ispunjava li uređaj koji želite spojiti zahtjeve termostata.
- Priključivanje na električnu mrežu i prvo ispitivanje treba izvesti kvalificirana osoba, poštujući važeće propise.
- Nakon dovršetka instalacije i spajanja željenog uređaja provjerite rad termostata.



UPOZORENJE: Opasnost od strujnog udara i oštećenja električne opreme. Prije spajanja termostata, isključite napajanje s osiguračem.

- Proizvođač ili distributer se odriče bilo kakve odgovornosti za oštećenja ili ozljede nastale uslijed vanjskih utjecaja (transport, mehanička oštećenja, prodor tekućine, prekomjerna izloženost vlazi, utjecaj na okoliš, udar groma, udar visokog napona, prirodne katastrofe), nepoštivanje uputa za uporabu, pogrešno spajanje i ugradnja, ugrađeni neoriginalni rezervni dijelovi ili neovlašteni zahvati.

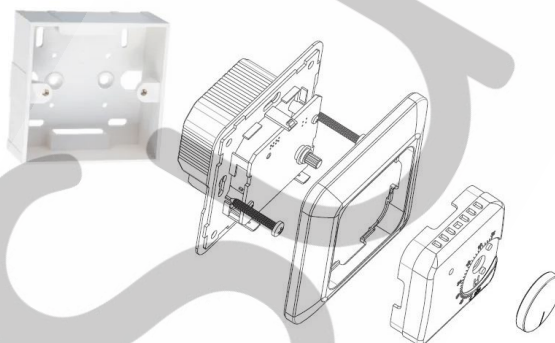
6. PRIPREMA ZA UGRADNJU

- Za termostat pronađite mjesto gdje neće biti izložen izravnoj sunčevoj svjetlosti i izraženim strujama zraka..
- Termostat je namijenjen za ugradnju u kvadratnu skrivenu kutiju dimenzija 86 x 86 mm (tip 86).
- Visina ugradnje trebala bi biti približno 1,5 m od poda.
- Provjerite primjerenost električnog napona.

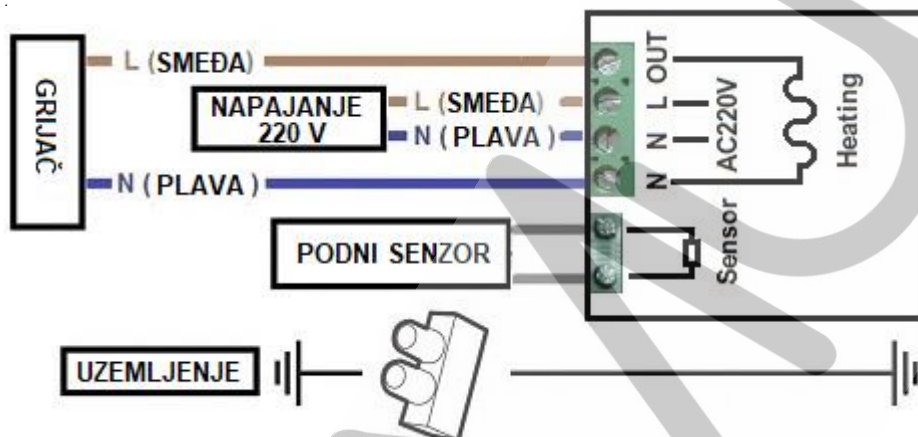
7. PRIKLJUČIVANJE I PRIČVRŠČIVANJE TERMOSTATA

Termostat je namijenjen za ugradnju u kvadratnu skrivenu kutiju dimenzija 86 x 86 mm (tip 86).

- 1) Prije spajanja termostata, isključite napajanje s osiguračem.
- 2) Uklonite okretni gumb s prednje strane termostata kako biste postavili željenu temperaturu.
- 3) Uklonite prednji dio termostata.
- 4) Uklonite okvir
- 5) Priključite termostat kao što je prikazano u odjeljku " 8. Električni dijagram priključka termostata ".
- 6) Termostat pričvrstite vijcima za pričvrščivanje na skrivenu kutiju.
- 7) Ugradite okvir, prednji dio termostata i okretni gumb za postavljanje željene temperature.
- 8) Uključite električni napon uz pomoć osigurača.



8. ELEKTRIČNI DIAGRAM PRIKLJUČKA TERMOSTATA



UPOZORENJE:

PODNI SENZOR:

- a) Ako ćete koristiti termostat za upravljanje podnim grijanjem, spojite podni osjetnik na terminal predviđen za senzor.
- b) Ako je potrebno produžiti kabel podnog osjetnika, upotrijebite visokonaponski kabel.

VODIČ ZA UZEMLJENJE:

- a) Grijaći kabeli imaju dva vodiča (fazni i neutralni) u spojnom kabelu i pletenicu oko ta dva vodiča, što predstavlja uzemljenje. Spojite uzemljenje grijaćih kabela pokraj termostata.
- b) Folija za grijanje nema uzemljenu žicu.
- c) Konvekcijski radijatori nemaju uzemljenu žicu.
- d) Radijacijske ploče. Ako ploča za zračenje ima žicu za uzemljenje, spojite je pored termostata.

9. UPRAVLJANJE TERMOSTATOM

Legenda:

- 1 - Okretni gumb za podešavanje željene temperature i isključivanje
- 2 - Svjetlo koje nas upozorava pri uključivanju električne grijaaće jedinice.

2

1

ON / OFF TERMOSTATA

Uključite termostat okretanjem gumba na željenu temperaturu.

Isključite termostat okretanjem gumba u položaj OFF

POSTAVLJANJE ŽELJENE TEMPERATURE

Za promjenu željene temperature okrenite okretni gumb za podešavanje temperature. Senzor mjeri temperaturu i šalje naredbu za uključivanje ili. isključite grijač.

IZBOR SENZORA S OGRANIČENIM RADOM POVEZANE GRIJALNE JEDINICE

Termostat ima tri načina rada. Termostat može uzeti u obzir senzor poda, osjetnik sobne temperature ili oba senzora istovremeno (u ovom slučaju podni osjetnik ograničava osjetnik sobne temperature).

Koji će senzor termostat uzeti u obzir, određuju dva priključka (mosta) K1 i K2.

Najprije isključite napon na termostatu uz pomoć osigurača.

Spoj vanjskog senzora:

Spojite vezu (most) K2 i prekinite vezu (most) K1.

Stoga vanjski osjetnik definiramo kao glavni senzor.

Ako vanjski osjetnik ne radi, termostat će uključiti unutarnji osjetnik. Ako i unutarnji senzor ne radi, termostat se automatski prebacuje u siguran način rada.

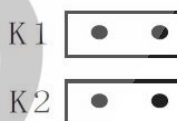


Priključak unutarnjeg senzora:

Spojite spoj (most) K2 i spojite spoj (most) K1.

Dakle, unutarnji osjetnik definiramo kao glavni senzor.

Ako unutarnji senzor ne radi, termostat se automatski prebacuje u siguran način rada.

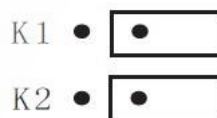


Spajanje unutarnjeg i vanjskog senzora:

Prekinite vezu (most) K2 i prekinite vezu (most) K1.

Tako smo odredili oba senzora. Unutarnji senzor će mjeriti temperaturu, vanjski osjetnik će ograničiti temperaturu.

Bez obzira kako okrenuli okretni gumb za postavljanje željene temperature, senzor za mjerenje / ograničavanje temperature nadzirat će temperaturu poda na najviše 55 ° C.



Ako spojite vezu (most) S3, ako prekinete vezu (most) S3, senzor prati temperaturu poda na maksimalno 40 ° C. Ako unutarnji ili vanjski senzor ne radi, termostat se automatski prebacuje u siguran način rada.



Temperatura poda ≤ 40°C



Temperatura poda ≤ 55°C

OPOMENA: Sigurni način rada smanjuje maksimalnu snagu na 80%. Radnja se izvodi tako da je uključen interval od 3 minute, a zatim se isključuje na 1 minutu. U takvim se intervalima stalno izmjenjuju.

Nakon što je odabrana željena vrsta senzora, ponovno spojite termostat na napon pomoću osigurača.

10. SIGURNOSNA UPOZORENJA

- Ako je termostat oštećen, isključite uređaj iz mreže i obratite se proizvođaču, njegovom servisu ili kvalificiranoj osobi.
- Oštećene uređaje smije zamijeniti samo proizvođač, servisni tehničar ili kvalificirana osoba.
- Da biste izbjegli oštećenja zbog visokog napona u uređaju, nemojte rastavljati prednju stranu termostata (zaslon) ili stražnju stranu termostata (pozadina na koju spajate žice) i ne pokušavajte sami popraviti uređaj.
- Ne postoji dio uređaja koji možete sami zamijeniti. Uvijek popravite uređaj ovlaštenu servisnu osobu.
- Ne dopustite djeci da koriste uređaj.
- Ne dirajte uređaj mokrim rukama.
- Uređaj je u skladu s važećim sigurnosnim standardima i zahtjevima koji se odnose na električnu opremu. Sve tehničke intervencije mora izvesti ovlaštenu servisnu osobu, jer popravci koje provode nekvalificirane osobe mogu stvoriti ozbiljnu opasnost za krajnjeg korisnika.!
- Proizvođač ili distributer se odriče svake odgovornosti za štetu ili ozljede koje mogu nastati iz vanjskih utjecaja (transport, mehanička oštećenja, upad tekućine, prekomjerna izloženost vlazi, utjecaj okoline, udar groma, udarima visokog napona, prirodne katastrofe), nepridržavanje uputa za uporabu, pogrešan priključak i ugradnja, instalirani neoriginalni rezervni dijelovi ili neovlaštene intervencije.
- Zabranjeno je zakretati kućište uređaja!
- Uređaj nije namijenjen uporabi u djeci sa smanjenim tjelesnim oštećenjima ili mentalne sposobnosti, osobe s nedostatkom iskustva ili znanja, osim ako su pod nadzorom ili upućeni u upotrebu osoba odgovorna za njihovu sigurnost.
- Djecu treba nadzirati kako bi se osiguralo da se ne igraju s uređajem.

11. ODLAGANJE OTPADA I ODJELNA ZBIRKA

Odlaganje otpada: Aparat ne spada u kućni otpad! Slijedite lokalne upute za odlaganje opasnog otpada, potražite upute lokalne zajednice ili prodavaonice u kojoj ste kupili proizvod.

Obavijest: Gospodarenje otpadnom električnom i elektroničkom opremom (WEEE) u zemljama EU.

Pre crtana kanta za kotače znači naznaku na proizvodu da je proizvod pokriven europskom Parlamentu i Vijeća 2002/96/EC.



Odvojeno prikupljanje: Korisnici električne i elektroničke opreme (u daljnjem tekstu: EE) moraju odvojeno skupljati otpadnu EE opremu. Odvojeno prikupljanje uvjet je za obradu, recikliranje i ponovnu uporabu EE opreme, čime se štede prirodni resursi

Sustavi povratka i sakupljanja: Za zbrinjavanje otpadne električne opreme nakon 1. siječnja 2006. koristite sustave povrata i odvoza. Pod određenim uvjetima, otpadnu EE opremu možete također besplatno vratiti prilikom kupnje nove EE opreme. Informacije o tome možete dobiti na prodajnom mjestu opreme za EE.

12. GARANCIJSKA IZJAVA

- Proizvođač ili distributer jamči da će proizvod raditi besprijekorno u jamstvenom roku od 12 mjeseci od datuma isporuke ako ga pravilno povežete, koristite i održavate prema uputama za uporabu.
- Jamstvo zatražite od ovlaštenog servisnog centra ili prodavača kod kojeg ste kupili proizvod.
- Jamstvo stupa na snagu na dan isporuke proizvoda, što dokazujete ovjerenom jamstvenom karticom (datum, pečat i potpis prodavatelja) i originalnim računom.
- Jamstvo pokriva nedostatke zbog nedostataka u izradi i / ili materijalima koji se koriste u proizvodu.
- Jamstvo se ne odnosi na oštećenja uzrokovana vanjskim utjecajima (transport, mehanička oštećenja, prodor tekućine, prekomjerna izloženost vlazi, utjecaj na okoliš, udar groma, visokonaponski udari, prirodne katastrofe), nepridržavanje uputa za uporabu, pogrešno spajanje i ugradnja neoriginalni rezervni dijelovi ili neovlaštene intervencije.
- Proizvođač ili distributer nije odgovoran za štetu i štetu uzrokovanu vanjskim utjecajima, nepridržavanje uputa za uporabu, pogrešno spajanje i ugradnju, ugrađene neoriginalne rezervne dijelove i neovlaštene intervencije.
- Održavanje i njega proizvoda nisu pokriveni jamstvom.
- Jamstvo se može zatražiti samo za proizvode kupljene na teritoriju Hrvatske.
- U slučaju kvara popraviti ćemo, zamijeniti ili izdati kredit u vrijednosti proizvoda najkasnije 45 dana nakon primitka zahtjeva.
- U slučaju kvara, proizvođač ili distributer ni u kojem slučaju ne preuzima odgovornost za gubitak dobiti, poslovne prilike, dobru volju ili bilo koji drugi nastali troškovi.
- Jamstveno razdoblje produljuje se za vrijeme trajanja jamstvenog popravka.
- Nakon isteka jamstvenog razdoblja pružamo 3 godine održavanja proizvoda i rezervnih dijelova.
- Jamstvo vrijedi na teritoriju Republike Hrvatske i ne isključuje prava potrošača koja proizlaze iz odgovornosti prodavatelja za nedostatke robe.

Datum prodaje:

Prodavač:

Garanciju s računom broj:

13. DISTRIBUTER - PRODAVAČ

KOOP TRGOVINA d.o.o., Cesta bratov Cerjakov 43, 8250 Brežice

Tel.: 07/47-78-820, Fax: 07/47-78-821, el. pošta: info@koop.si, splet: www.koop.si

14. OVLAŠTENI SERVIS

KOOP TRGOVINA d.o.o., Cesta bratov Cerjakov 43, 8250 Brežice

Tel.: 07/47-78-820, Fax: 07/47-78-821, el. pošta: info@koop.si, splet: www.koop.si